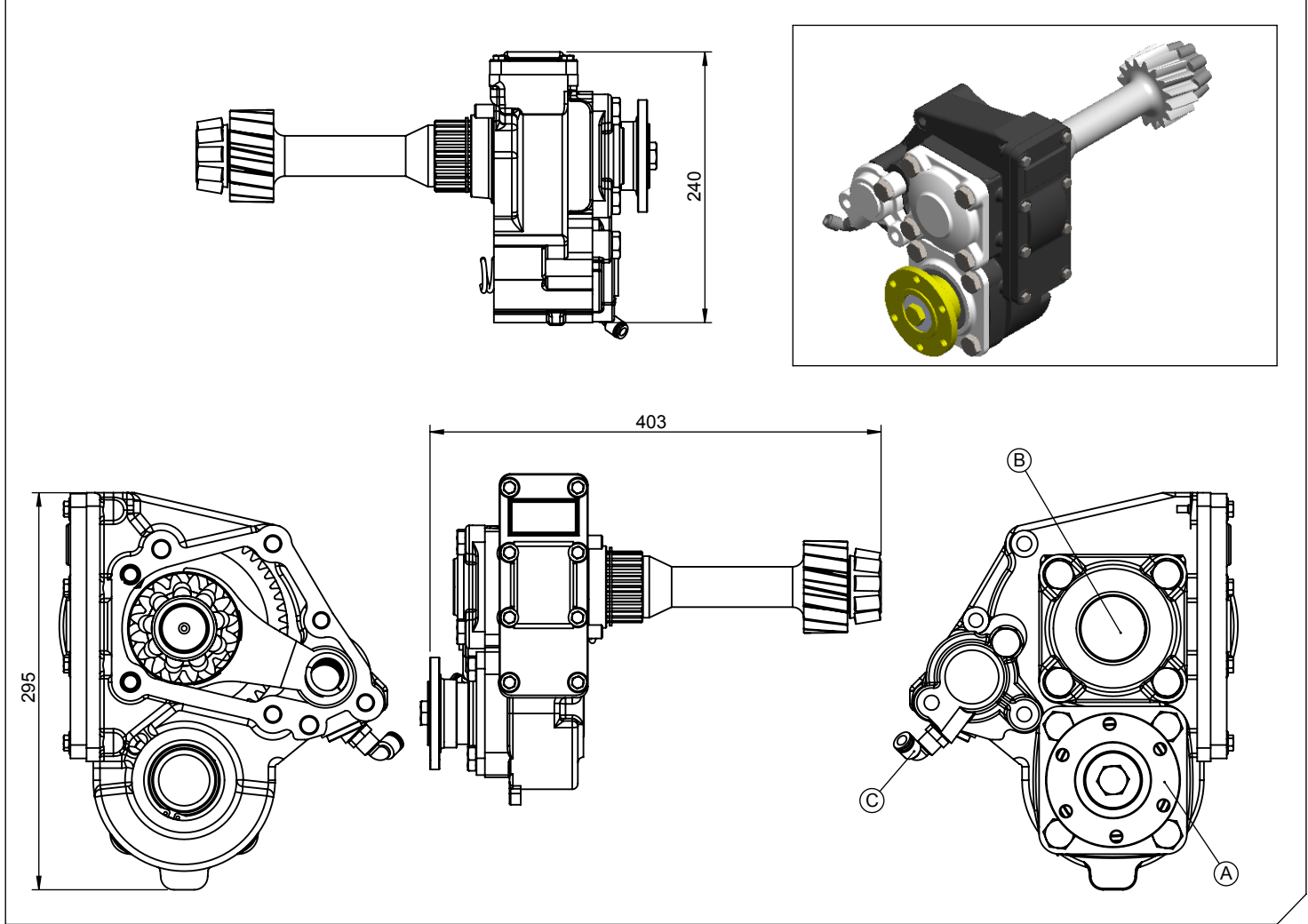


<b>Araç Tipi</b> Vehicle Type	MAN/MERSEDES/BMC PROFESYONEL/FORD CARGO/CHRYSLER HINO/DODGE/FARGO/IVECO/DAF/DAEWOO/RENAULT
<b>Şanzıman Tipi</b> Gearbox Type	For GearBox Type ZF 9S 75 / 9S 109 / 16S 109

<b>Ürün Kodu / Product Code</b>	<b>ZF.10</b>
---------------------------------	--------------

### Ürün Görünümleri / Products View



### Opsiyonlar / Options

A: Flanş DIN120 (6 Delikli)	A: Flange DIN120 (6 Holes)
B: İkinci Çıkış (Opsiyonel)Uni 3 delik ve ISO 4 delik PTO bağlantılı	B: Second Output (Options)Uni 3 bolt and ISO 4 bolt mtg. PTO
C: Hava Girişi R1/4"	C: Air Inlet R1/4"

### Teknik Bilgi / Technical Data

Güç / Power (Kw)	Maksimum Tork / Maximum Torque		Çevrim Oranı Ratio	Bağlantı Şekli Mounting Side	Kumanda Kontrol Control Type
	Nm	Kgm			
1000 Dev. / Dak.					
102.8	982	100	1/1.25	KUYRUK/REAR	HAVALI/PNEUMATIC
82.3	785	80	1/1.45	Ağırlık / Weight (Kg)	Dönüş Yönü / Rotation Sense
66.8	638	65	1/1.70		
46.3	442	45	1/2		



**KOZANOĞLU**  
**KOZMAKSAN**

Hidrolik Pompa ve Ara Şanzıman P.T.O. İmalat San. ve Tic. Ltd. Şti.  
Hydraulic Pumps & Power Take-Offs Manufacturing Limited Co.

**Ofis / Office**  
Tel. +90 312 354 05 39  
Fax +90 312 354 34 59  
7. Sokak No: 9  
Ostim / ANKARA  
e-mail: [info@kozmaksan.com.tr](mailto:info@kozmaksan.com.tr)

**Fabrika / Factory**  
Tel. +90 312 267 39 71  
Fax +90 312 267 38 72  
AOS. 1. OSB. Erkunt Cad. No: 6  
Sincan / ANKARA  
Website: [www.kozmaksan.com.tr](http://www.kozmaksan.com.tr)